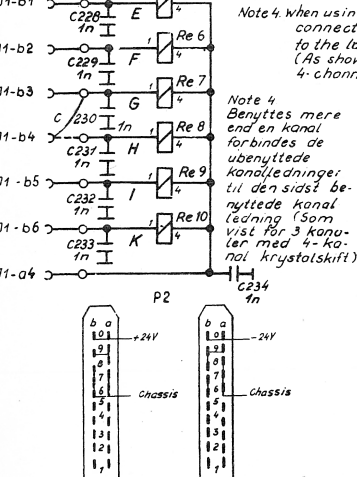
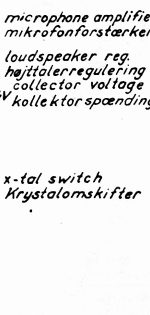
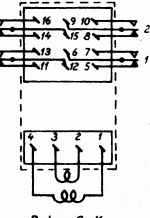
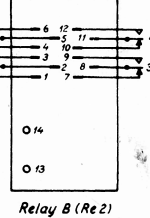
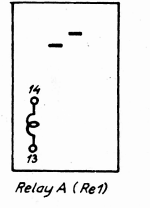


Note 2. Voltages and currents are approximate and for reference only. They are measured under the following conditions:

- 252V supply voltage measured at J2.
- Receiver stand-by and without ant.-signal
- Transmitter keyed
- Voltages and currents are measured with a 20000 μ V meter.

Note 2. Spændinger og strømme er cirkeværdier og må kun benyttes som reference. De er målt under følgende betingelser:

- 252V acc.-spænding målt på J2.
- Modtager i stand-by og uden antennesignal
- Sender tastet
- Spændinger og strømme er målt med et 20000 μ V-instrument.



Connections for external power plug
Forbindelser på udvendig strømforsyningskonnektor.

konstr./tegn
HH / G.M.
27-1-60.
godk.
Bz
komp. liste
X10816

RADIO TELEPHONE CQM 13C-11

D10814